

# Transportrollen für Turnbänke

Montageanleitung



zu Art.nr. 121 8914

**Vielen Dank, dass Sie sich für ein Sport-Thieme-Produkt entschieden haben!**

Damit Sie viel Freude an diesem Gerät haben und die Sicherheit gewährleistet ist, sollten Sie diese Anleitung zunächst vollständig durchlesen, bevor Sie mit der Montage beginnen.

Für Fragen und Wünsche stehen wir Ihnen gerne zur Verfügung.

**Bitte überprüfen Sie die Lieferung auf Vollständigkeit:**

- 2 komplette Rollkörper mit eingeschweißter Schraube M 8
- 2 Sechskantschrauben M 8 x 50
- 4 Stopmmuttern M 8
- 4 Scheiben M 8

## Montageanleitung:

Wählen Sie eine Außenseite des Fußes der Turnbank zur Montage der Transportrollen aus.

Achtung: Sollten Sie die Einhängeleiste der Turnbank zum Einhängen in eine Sprossenwand oder ähnliche Geräte nutzen, prüfen Sie vorher die Montagemöglichkeit, damit es dann nicht zu Beeinträchtigungen in der Funktion kommt.

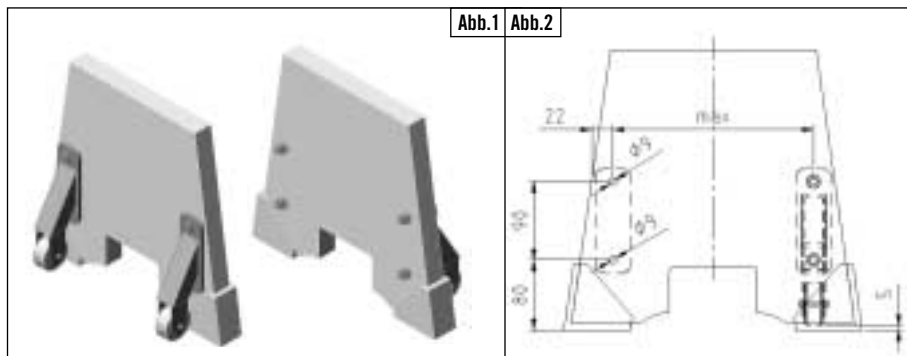
Bohren Sie nach Abb. 2 vier Löcher mit dem Durchmesser 9 mm in den Turnbankfuß. Der Abstand zwischen Gummirolle und Turnbankfußunterkante sollte dabei etwa 5 mm betragen (Kontrollmaß). Achten Sie dabei darauf, dass zur Verringerung der Kippgefahr beim Transport, die Transportrollen weit außen am Rand des Turnbankfußes (Bohrung etwa 22 mm Abstand) angeordnet werden. Die Rollvorrichtung sollte aber nicht aus der Kontur des Turnbankfußes herausragen.

## 3. Wartung / Pflege

Überprüfen Sie in regelmäßigen Abständen den festen Sitz der Schraubverbindungen.

Anfallender Schmutz zwischen den Rollen und Achsen ist zu entfernen und die Achsen sind leicht zu ölen.

**Achtung: Die Transportrollen sind nur zum Transport der unbelasteten Turnbank vorgesehen. Bei Überlastung wird keine Garantie übernommen.**



# SPORT-THIEME®

Sport-Thieme GmbH · 38367 Grasleben · [www.sport-thieme.de](http://www.sport-thieme.de)  
Tel.: 053 57-18181 · Fax: 053 57-18190 · [info@sport-thieme.de](mailto:info@sport-thieme.de)